

TOTO

ベビーチェア

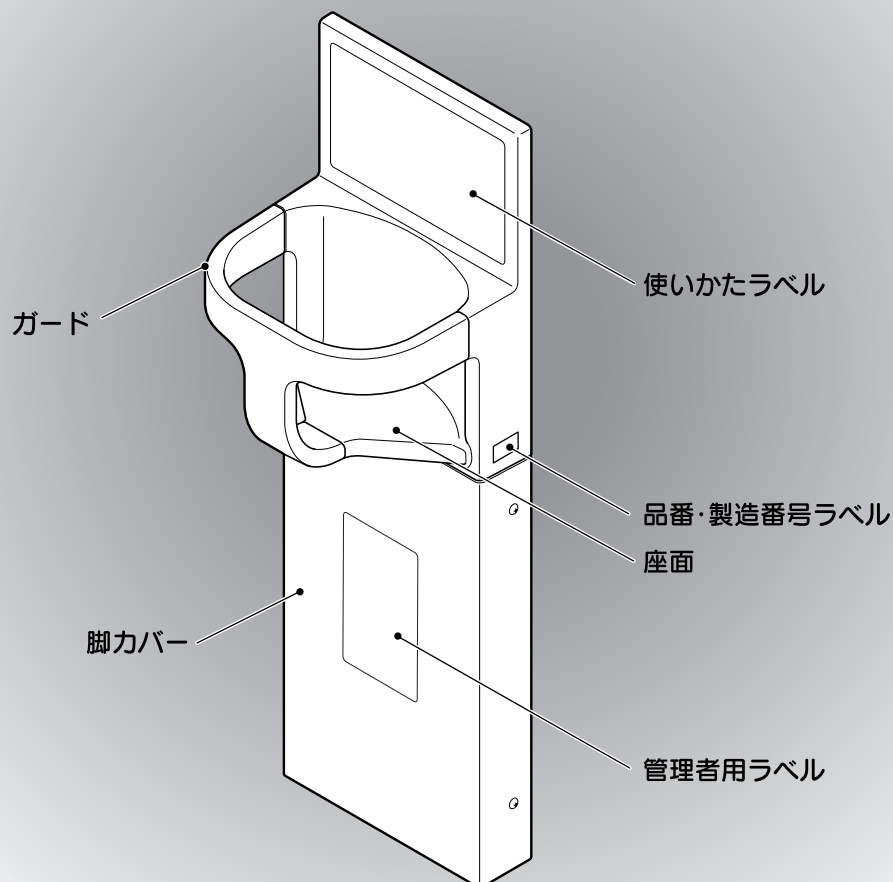
YKA15

本書は、ベビーチェアを快適、また安全にご利用いただくために必要な、日常の点検内容を記載したチェックシートです。

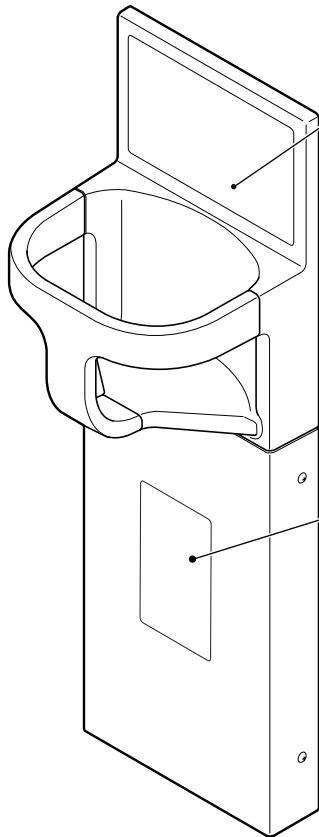
点検にあたり本書の内容に従い、正しく実施してください。また経年変化による劣化や想定外の使用により破損、ねじのゆるみなどが発生している場合がありますので、注意して点検ください。点検にて不具合を発見した場合は、ただちに使用を中止し、故障や事故の防止のため、必ず販売店またはTOTOメンテナンス(株)にご相談ください。

尚、お使いになられて10年が経過している場合には、安全性と耐久性の面より、製品交換をおすすめいたします。点検の際は『日常点検チェックシート』(P.4)を利用し、ご記入ください。

各部のなまえ



1. ラベル確認



使いかたラベル

ベビーチェアは生後5カ月～2歳半のひとりずわりができる
お子さまを対象としたイスです。
This baby chair is for children 5-24 months-old who can sit up by themselves.

目を離さない
Watch your child.

立たせない
Do not stand.

絵のように
座らせてください。
Seat child as shown
in picture.

△警告 WARNING
目を離さない
Watch your child.
座席/ガードに立たせない
Do not stand child on seat or guard.
火のついたばたきなどを置いたり、当てたりしない
Do not place or touch with cigarette or other burning objects.

△注意 ATTENTION
お子さまにぶつからないよう、ドアなどの開閉時に注意する
Be careful to avoid hitting child when opening and closing door, etc.

TOTO

品番:YPH04168

管理者用ラベル

管理者の方へ

△警告
安全にお使いいただくために
安全点検を行う
商品に異常がある状態でもお客様が使用した場合、
バタつきや落下の危険があります。

チャックシートに記し、目視点検を行ってください。
異常があった際には、ただちに使用を中止し、故障や事故の
防止のため、必ず販売店、またはTOTOメンテナンス(株)に
ご連絡ください。

●ガードや座席にバタつきはありませんか。
●座席のねじがゆるんでいませんか。
●部品が外れていませんか。
●使いかたラベルが読やすい状態に保たれていますか。

商品のお問い合わせ
TOTO(株)お客様相談室へ ☎0120-03-1010
修理のご用命
TOTOメンテナンス(株)へ ☎0120-1010-05
販売店様へのご購入
TOTOメンテナンス(株)へ ☎0120-8282-55

※検査済みの商品などをお返しいたしますので、商品に附随している
「保証カード(保証書)」を返送してください。

品番:YPH04170

表示マーク



品番:YPH04208

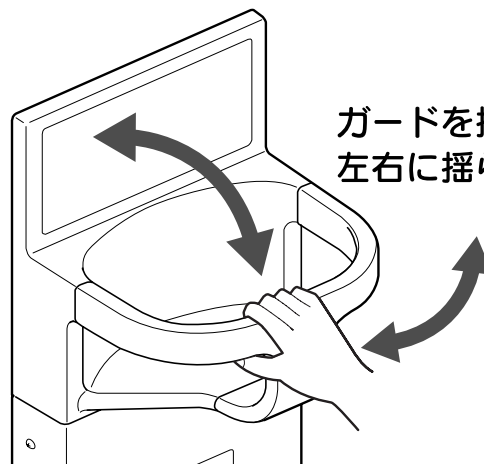
トイレの入口や、ベビーチェアを
設置した個室のドアなどにはって
あります。

- ラベルは、はってあること
- 破れなどがなく、内容が確認できること

※ラベルが破れていたり、はがれている場合はご購入ください。 ※ラベルはイメージで現物と内容が
多少異なる場合があります。

2. ガタツキ確認

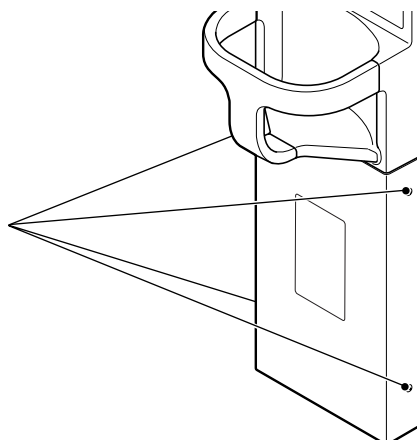
- ガード部にガタツキがないこと
- ガード部から異常音がしないこと



3. 各部の割れ・ねじのゆるみ確認

- ねじのゆるみ、外れがないこと
- 部品の割れ、破損、変形がないこと

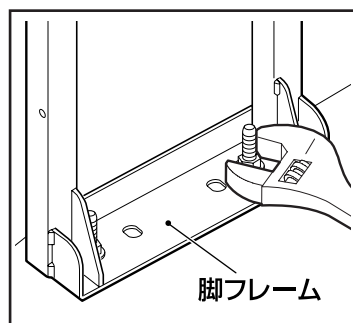
脚カバー取付ねじ
(4本)



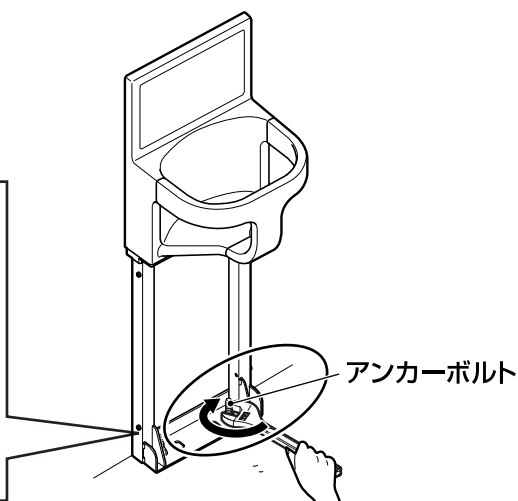
4. その他

- アンカーボルトのゆるみがないこと
- 脚フレームに著しく腐食がないこと

※定期的に(年に1回程度)
脚カバーを外し、アンカー
ボルトがゆるんでいない
か、脚フレームに著しく
腐食がないか確認して
ください。



脚フレーム



アンカーボルト

日 ごろのお手入れについて

通常のお手入れの仕方

- 水または、ぬるま湯に浸した布をかたく絞ってからふいてください。

汚れがひどいときのお手入れの仕方

- 適量に薄めた中性洗剤を含ませた布でふき取ったあと、水ぶきし乾いた布などで水分をきれいにふき取ってください。

お手入れの際の注意事項

商品表面を傷つける以下のものは使用しないでください。

- 酸性洗剤、アルカリ性洗剤、塩素系漂白剤
- シンナー、ベンジンなどの溶剤
- クレンザー、磨き粉など粗い粒子を含んだ洗剤
- ナイロンたわし、ブラシなど



商品は、お手入れ次第で清潔さを保ち、長もちさせることができます。
日ごろのお手入れをこまめに行っていただくよう、お願いいたします。

日常点検チェックシート

取付日

※当シートをコピーまたは同様のリストを別途ご用意のうえ、記入したあとは大切に保管してください。

点検項目	点検方法	月日	月日	月日	月日	月日	月日	月日	月日	月日
		/	/	/	/	/	/	/	/	/
1. ラベル確認										
ラベルは、はってあるか	目視									
破れなどがなく、内容が確認できるか	目視									
2. ガタツキ確認										
ガード部にガタツキはないか	目視・手感									
ガード部から異常音はしないか	聴覚									
3. 各部の割れ・ねじのゆるみ確認										
ねじのゆるみ・外れがないか	目視・手感									
部品の割れ、破損、変形はないか	目視・手感									
4. その他										
アンカーボルトのゆるみがないか 定期的に(年に1回程度)確認する	目視・手感									
脚フレームに著しく腐食がないか(年に1回程度)	目視									
設置して10年以上経過していないか	他									
点検者										
承認印										

使用年数

1	2	3	4	5	6	7	8	9	10	11	12
---	---	---	---	---	---	---	---	---	----	----	----

お客様による日常のお手入れ・点検

摩耗劣化部品の交換

(内容により取付店またはTOTOメンテナンス(株)へ依頼)

買い替え
ご検討

取付日

お客様専用窓口



商品のお問い合わせは
TOTO(株) お客様相談室へ

TEL ☎ 0120-03-1010

FAX ☎ 0120-09-1010

受付時間：平日 9:00~18:00
土・日・祝日 10:00~18:00
(夏期休暇・年末年始を除く)

※携帯電話・PHSからのご利用は……

093-951-2526 (有料)へ



修理のご用命は
TOTOメンテナンス(株) 修理受付センターへ

TEL ☎ 0120-1010-05

FAX ☎ 0120-1010-02

受付：年中無休
受付時間：関東・甲信越地区 8:00~20:00
上記以外の地区 9:00~20:00

訪問修理：年中無休 (一部地域を除く)

営業時間：9:00~18:00



交換部品・別売品のご購入は
TOTOメンテナンス(株) TOTOパーツセンターへ

TEL ☎ 0120-8282-55

FAX ☎ 0120-8272-99

受付時間：平日 9:00~18:00
土・日・祝日 10:00~18:00
(夏期休暇・年末年始を除く)

※携帯電話・PHSからのご利用は……

093-952-8682 (有料)へ

お客様からお預かりした個人情報は、関連法令および社内諸規定に基づき慎重かつ適切に取り扱います。詳細はTOTOホームページをご覧ください。

TOTOホームページ <http://www.toto.co.jp/>

2009.12

YP03131