

TOTO

おむつ交換台(ベビーシート)

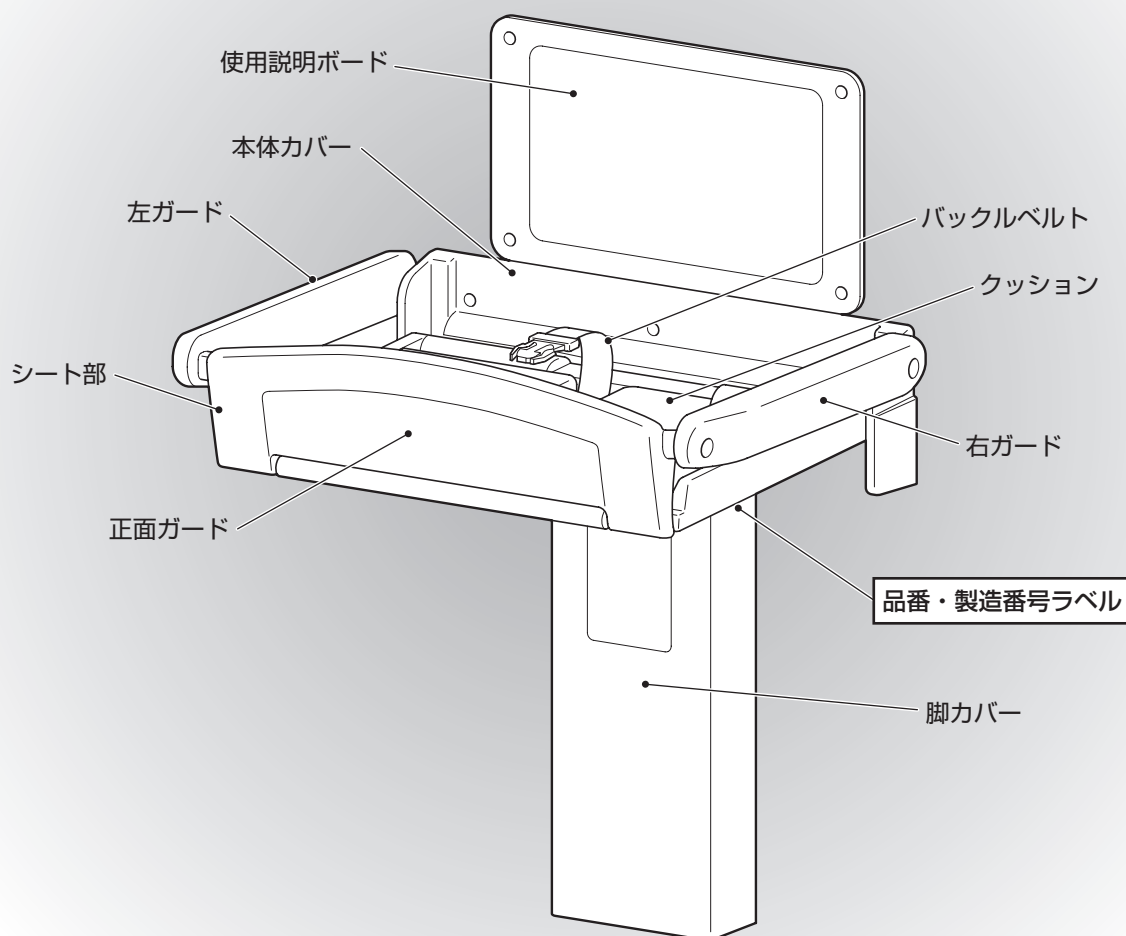
YKA23・YKA23R

本書は、おむつ交換台(ベビーシート)を快適、また安全にご利用いただくために必要な、日常の点検内容を記載したチェックシートです。

点検にあたり本書の内容に従い、正しく実施してください。また経年変化による劣化や想定外の使用により破損、ねじのゆるみなどが発生している場合がありますので、注意して点検ください。点検にて不具合を発見した場合は、ただちに使用を中止し、故障や事故の防止のため、必ず販売店またはTOTOメンテナンス(株)にご相談ください。

尚、お使いになられて10年が経過している場合には、安全性と耐久性の面より、製品交換をおすすめいたします。点検の際は『日常点検チェックシート』(P.4)を利用し、ご記入ください。

各部のなまえ



点検の要領

1. ラベル確認

つかいかたラベル
品番：YKAP23R-18

製品ラベル
手前に引いてください
ベビーシートはおむつ交換専用です
ご使用の前にはお子さまを獲してベビーシートから離れないでください。
品番：YKAP23-9

管理者用ラベル
品番：YPH04169

表示マーク
おむつ替えシートが
あります
品番：YPH04207
トイレの入口などには
はってあります。

ラベルは、はってあること

破れなどがなく、内容が確認できること
※ラベルが破れていたり、はがれている場合はご購入ください。

※ラベルはイメージで現物と内容が
多少異なる場合があります。

2. シート開閉動作確認

左右
ガード部

※ガード部の矢印の向きのガタは、動作上必要なもので、異常ではありません。

浮き上がりはないか

倒れ込みはないか

引っかかりや、異常音がないこと

開閉時に、マグネット音がして、シート部がそのまま水平・垂直に保持されること

3. ガタツキ・各部の割れ・ねじのゆるみ確認

シートや本体にガタツキがないこと

ねじのゆるみ、外れがないこと

部品の割れ、破損、変形がないこと

本体にガタツキがないこと

使用説明ボード取付ねじ (4本)

本体カバー取付ねじ (3本)

脚カバー取付ねじ (4本)

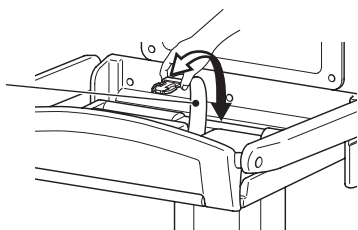
左右に揺らす

左右に揺らす

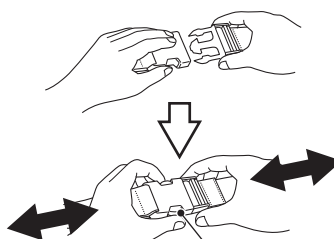
4. バックル・ベルト・クッション確認

- バックル・ベルトに破損、ほつれがないこと
- ベルトにゆるみがないこと
- ベルトの収納・引き出しがスムーズであること

ベルトの引き出し、
収納を数回繰り返す



- バックルは「カチッ」と音がして
ロックされること



解除ボタンを押さないと
外れないことを確認

- クッションに破れがないこと

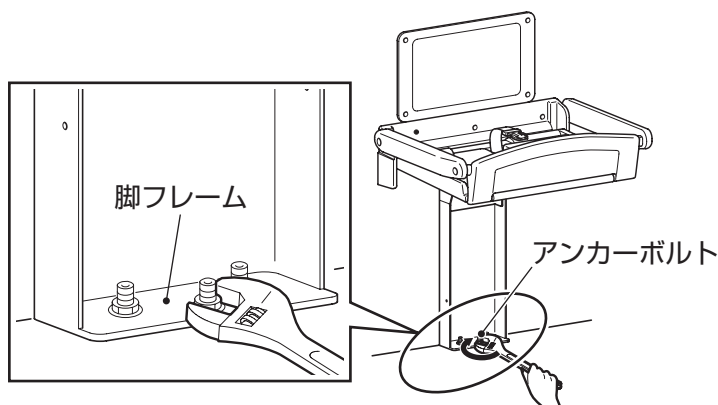
- バックルをロック後強く引いて
外れないこと

※交換用の部品品番は下記の通りです。必要な場合はご注文ください。
クッション：YKAP23R-S バックル・ベルト：YKAP23-4

5. その他

- アンカーボルトのゆるみがないこと
- 脚フレームに著しく腐食がないこと

※定期的に(年に1回程度)脚カバーを外し、アンカーボルトがゆるんでいないか、脚フレームに著しく腐食がないか確認してください。



日 日ごろのお手入れについて

通常のお手入れの仕方

- 水または、ぬるま湯に浸した布をかたく絞ってからふいてください。

汚れがひどいときのお手入れの仕方

- 適量に薄めた中性洗剤を含ませた布でふき取ったあと、水ぶきし乾いた布などで水分をきれいにふき取ってください。

お手入れの際の注意事項

商品表面を傷つける以下のものは使用しないでください。

- 酸性洗剤、アルカリ性洗剤、塩素系漂白剤
- シンナー、ベンジンなどの溶剤
- クレンザー、磨き粉など粗い粒子を含んだ洗剤
- ナイロンたわし、ブラシなど



商品は、お手入れ次第で清潔さを保ち、長もちさせることができます。
日ごろのお手入れをこまめに行っていただくよう、お願いいたします。

取付日

日常点検チェックシート

※当シートをコピーまたは同様のリストを別途ご用意のうえ、記入したあとは大切に保管してください。

点検項目	点検方法	月日	月日	月日	月日	月日	月日	月日	月日	月日
		/	/	/	/	/	/	/	/	/
1. ラベル確認										
ラベルは、はってあるか	目視									
破れなどがなく、内容が確認できるか	目視									
2. シート開閉動作確認										
引っかかりや異常音がないか	聴覚・手感									
開閉時に、マグネット音がして、シート部がそのまま水平・垂直に保持されるか	目視・手感									
3. ガタツキ・各部の割れ・ねじのゆるみ確認										
本体にガタツキはないか	目視・手感									
シートにガタツキがないか	目視・手感									
ねじのゆるみ・外れがないか	目視・手感									
部品の割れ、破損、変形はないか	目視・手感									
4. バックル・ベルト・クッション確認										
バックル・ベルトに破損、ほつれはないか	目視・手感									
クッションに破れはないか	目視・手感									
ベルトにゆるみはないか	目視・手感									
ベルトの収納・引き出しはスムーズか	目視・手感									
バックルは「カチッ」と音がしてロックされるか	聴覚・手感									
バックルをロック後強く引いても外れないか	目視・手感									
5. その他										
アンカーボルトのゆるみがないか 定期的に(年に1回程度)確認する	目視・手感									
脚フレームに著しく腐食がないか(年に1回程度)	目視									
設置して10年以上経過していないか	他									
点検者										
承認印										

使用年数

1	2	3	4	5	6	7	8	9	10	11	12
---	---	---	---	---	---	---	---	---	----	----	----

お客様による日常のお手入れ・点検

買い替え
ご検討

摩耗劣化部品の交換

(内容により取付店またはTOTOメンテナンス(株)へ依頼)

取付日

お客様専用窓口

商品のお問い合わせは
TOTO(株) お客様相談室へ
TEL ☎0120-03-1010
FAX ☎0120-09-1010

受付時間：9:00～17:00
(夏期休暇・年末年始を除く)

修理のご用命は 安心・信頼の
TOTOメンテナンス(株) 修理受付センターへ
TEL ☎0120-1010-05
FAX ☎0120-1010-02

ホームページ <http://www.tom-net.jp/>
受付：年中無休 受付時間：8:00～19:00
訪問修理：年中無休(一部地域を除く)
営業時間：9:00～18:00

交換部品・別売品のご購入は
TOTOメンテナンス(株) TOTOパーツセンターへ
TEL ☎0120-8282-55
FAX ☎0120-8272-99

受付時間：平日 9:00～18:00
土・日・祝日 10:00～18:00
(夏期休暇・年末年始を除く)

※インターネットでの部品購入はTOTOWebショップへ(24時間受付)
<http://www.toto.jp/ec/html/index.htm>

お客様からお預かりした個人情報は、関連法令および社内諸規定に基づき慎重かつ適切に取り扱います。詳細はTOTOホームページをご覧ください。

TOTOホームページ <http://www.toto.co.jp/>

2015.12
YKAP23R-HP